

# KONVEKTA

## Thermosysteme

**Anlagenübersicht zum Schaltplan:**

**BK1-039-029**

**DKD 327**

**Fahrt/Stand mit FR4, 2 Kondensatorlüfter,  
2 Verdampferlüfter, mit Heißgasabtauung,  
Scrollkompressor 400V**

**FK 2720 / 4 / 12-400V**

**FK 2723 / 4 / 12-400V**

**FK 2724 / 4 / 12-400V**

**TK 2923 / 6 / 12-400V**

**TK 2924 / 6 / 12-400V**

**FK 3023 / 4 / 12-400V**

**FK 3024 / 4 / 12-400V**

**TK 4023 / 6 / 12-400V**

**TK 4024 / 6 / 12-400V**

**Änderungsmitteilung:**

**a05: Funktion Phasenüberwachungsrelais geändert**

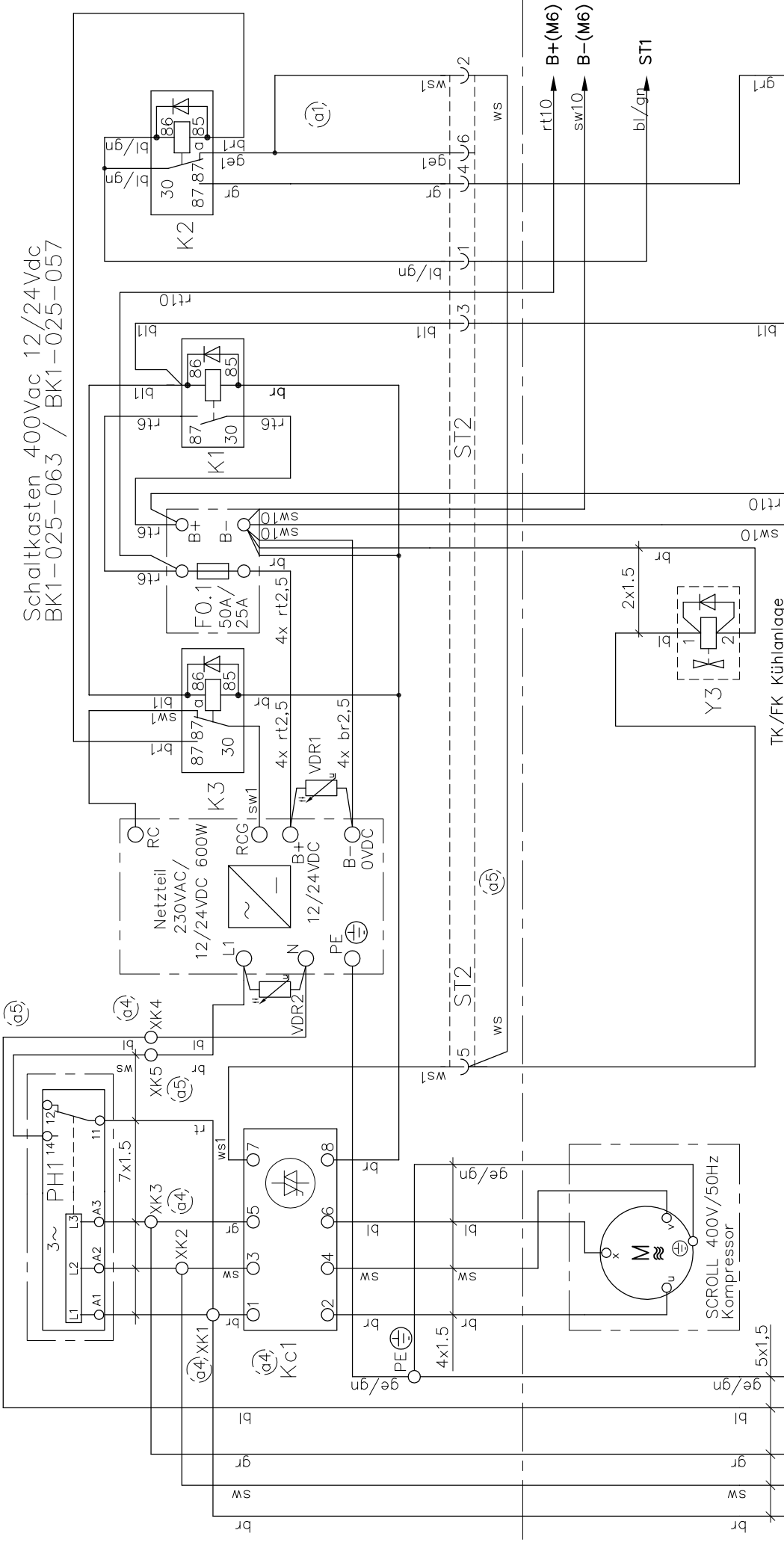
**a06: Absicherung F2, F3, F4, F6 geändert**

**Sicherungsautomaten durch Schmelzsicherungen ersetzt.**

**22.11.2013**

**06.03.2015**

Schaltkasten 400Vac 12/24Vdc  
BK1-025-063 / BK1-025-057



VDR2 = 250Volt  
VDR1 = 20/30 Volt  
bei at 12/24 Volt

16A Gerätestecker/  
Anschluss nach VDE 0100-610:

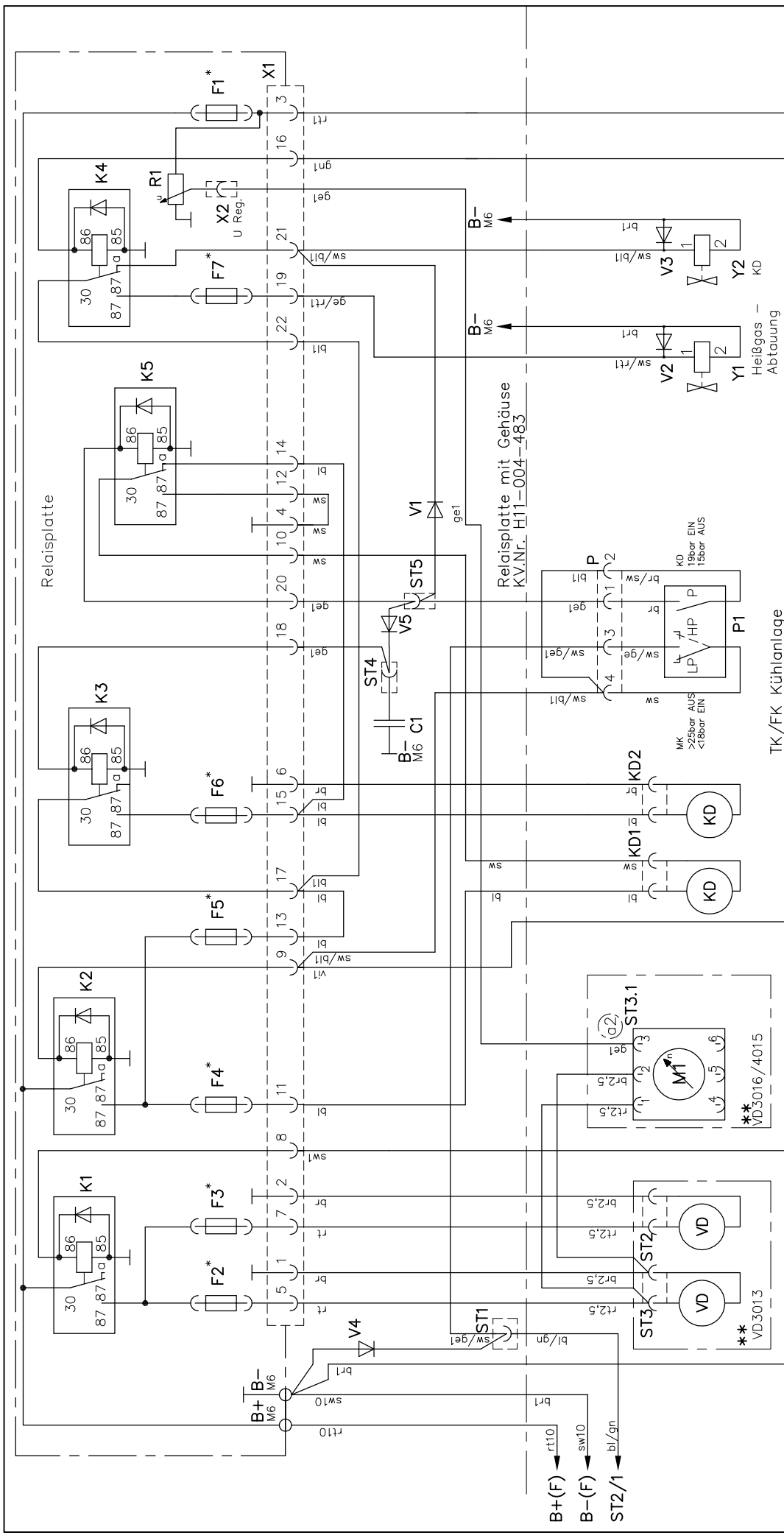
a6	Absicherung F2, F3, F4, F6 geändert	06.03.15	S. Kroll
a5	Funktion PH1 geändert, XK5 hinzu	15.11.13	S. Kroll
a4	KC1 geändert, XK1-3 hinzu	23.02.10	S. Pfluger
a3	F0.1 & Dioden an FR4 hinzu	24.02.09	S. Pfluger
a2	ge1 war an VD(4)-bilo.Gebälse	13.11.08	S. Pfluger
a1	Bel1: Kz1 entfernt	23.04.08	S. Pfluger
Nr.	Änderungs-Mitteilung	Tag	Name

Diese Zeichnung verbleibt unser Eigentum. Vervielfältigung, Verwertung oder Mitteilung an dritte Personen hat zivil- und strafrechtliche Folgen. (Urheberrechtsgesetz. Gesetz gegen den unlauteren Wettbewerb BGB.)  
Durch Weiterentwicklung entstehende konstruktive und technische Änderungen behalten wir uns vor!  
Originale dürfen ohne Änderungsantrag nicht verändert werden.  
KONVEKTA AG 34607 Schwalmstadt

**KONVEKTA** KÜHL- & KLIMANLAGEN D-34607 SCHWALMSTADT  
SCHALTPLAN  
Typ: TK3950 F/S  
Blatt Zeichnungs-Nr.  
DKD327 400Vac/12/24Vdc  
FR4, Opt.VD4015/3016, Scrollkompr.  
1/3 K1-039-029

Generator 12/24V  
(Batterie-trennrelais)  
MK(+) Kompr.

Anschluss siehe Blatt 3/3



**SCHALTPLAN**

Typ: TK3950 F/S  
Blatt Zeichnungs-Nr. 2/3 K1-039-029

DKD327 400Vac/12/24Vdc  
FR4, Opt.VD4015/3016, Scrollkompr.

**KONVEKTA® KÜHL- & KLIMANLAGEN D-34607 SCHWALMSTADT**

Gez. 27.09.07 S. Pfluger  
Gepr. 23.04.08 S. Pfluger

Tag NAME

Absicherungswerte für F1 - F7 siehe Blatt 3/3

\* Absicherungswerte für F1 - F7 siehe Blatt 3/3

\*\* Optional VD4015/3016 je nach Lieferumfang

\*\* VD3016/4015

\*\* VD3013

\*\* Originalentwicklung entstehende konstruktive und technische Änderungen behalten wir uns vor!  
Originale dürfen ohne Änderungsantrag nicht verändert werden.

KONVEKTA AG 34607 Schwalmstadt

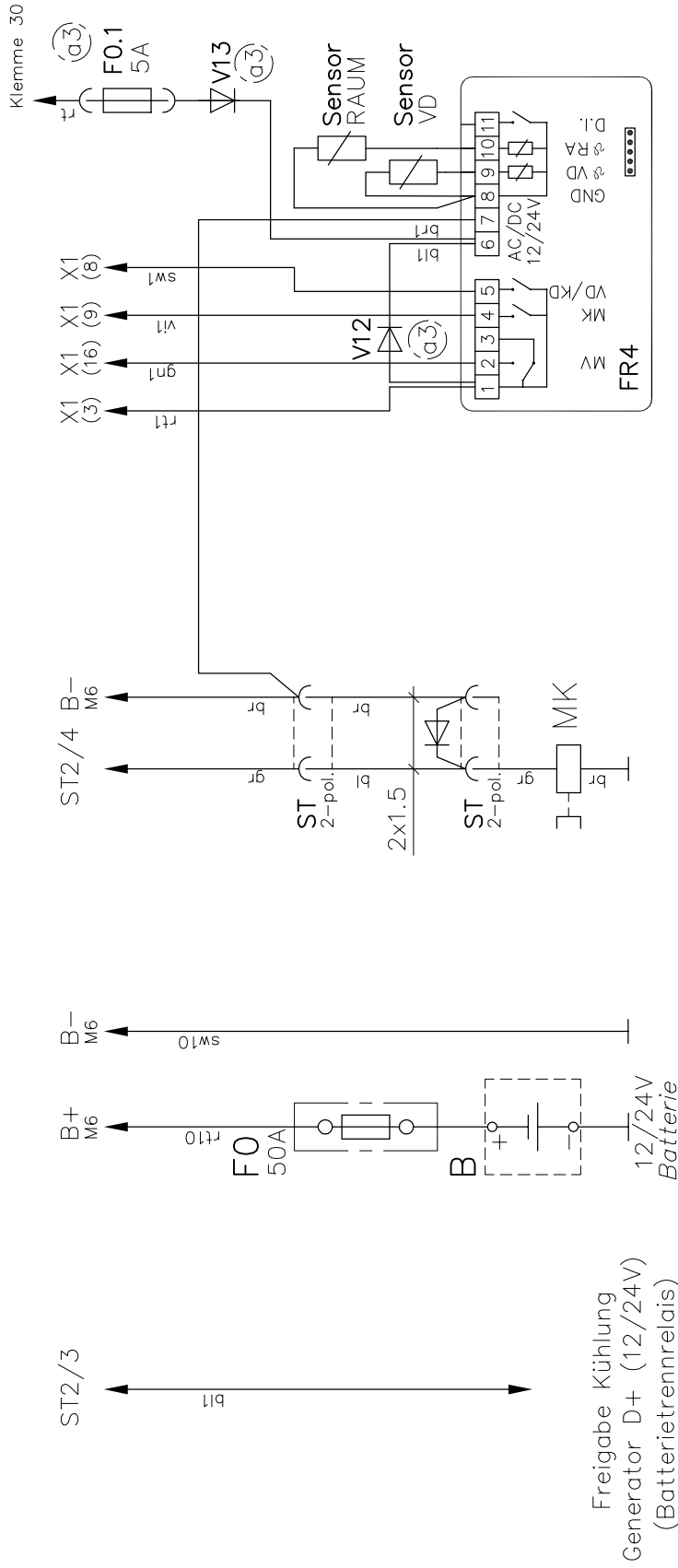
Diese Zeichnung verbleibt unser Eigentum. Vervielfältigung, Verwertung oder Mitteilung an dritte Personen hat zivil- und strafrechtliche Folgen. (Urheberrechtsgesetz. Gesetz gegen den unlauteren Wettbewerb BGB.)

Anschluss siehe Blatt 3/3

FR4(1) FR4(2) FR4(4) FR4(5) MK(-) MK Ein/on VD Ein/on

DEF Ein/on 12/24V Anschluss siehe Blatt 3/3

a6 Absicherung F2, F3, F4, F6 geändert 06.03.15 S. Kroll  
a5 Funktion PH1 geändert 05.11.13 S. Kroll  
a4 KC1 geändert, XK1-3 hinzu 23.02.10 S. Pfluger  
a3 F0.1 & Dioden an FR4 hinzu 24.02.09 S. Pfluger  
a2 gel war an VD(4)-bilo.Gebälse 13.11.08 S. Pfluger  
a1 B11: Kz1 entfernt 23.04.08 S. Pfluger



U <sub>n</sub>	F1	F2	F3	F4	F5	F6	F7
12V	7,5A	15A	15A	15A	25A	15A	7,5A
24V	7,5A	7,5A	7,5A	7,5A	25A	7,5A	7,5A
** 12V	7,5A	25A		15A	25A	15A	7,5A
** 24V	7,5A	15A		7,5A	25A	7,5A	7,5A

Absicherungswerte für F1 bis F7  
bei Nennspannung 12/24V

\*\* nur bei VD4015/3016  
mit bürstenlosen Gebläsen

Nr.	Änderungs-Mitteilung	Tag	Name
a6	Absicherung F2, F3, F4, F6 geändert	06.03.15	S. Kroll
a5	Funktion PH1 geändert	05.11.13	S. Kroll
a4	KC1 geändert, XK1-3 hinzu	23.02.10	S. Pflüger
a3	FO.1 & Dioden an FR4 hinzu	24.02.09	S. Pflüger
a2	gel war an VD(4)-bilo.Gebläse	13.11.08	S. Pflüger
a1	BI1: Kz1 entfernt	23.04.08	S. Pflüger

Diese Zeichnung verbleibt unser Eigentum. Vervielfältigung, Verwertung oder Mitteilung an dritte Personen hat zivil- und strafrechtliche Folgen. (Urheberrechtsgesetz. Gesetz gegen den unlauteren Wettbewerb BGB.)  
Durch Weiterentwicklung entstehende konstruktive und technische Änderungen behalten wir uns vor!  
Originale dürfen ohne Änderungsantrag nicht verändert werden.  
KONVEKTA AG 34607 Schwalmstadt

**KONVEKTA**® KÜHL- & KLIMAAANLAGEN D-34607 SCHWALMSTADT

SCHALTPLAN  
Typ: TK3950 F/S  
Blatt Zeichnungs-Nr.  
3/3 K1-039-029

Gez. 27.09.07 S. Pflüger  
Gepr. DKD327 400Vac/12/24Vdc  
FR4, Opt.VD4015/3016, Scrollkompr.