

KONVEKTA

Thermosysteme

Anlagenübersicht zum Schaltplan:

**BK1-039-030
DKD 327 2-Kammer**

**Fahrt mit FR4, 2 Kondensatorlüfter,
2 Verdampferlüfter, mit Heißgasabtauung**

TF 4120 / 6 / 12V

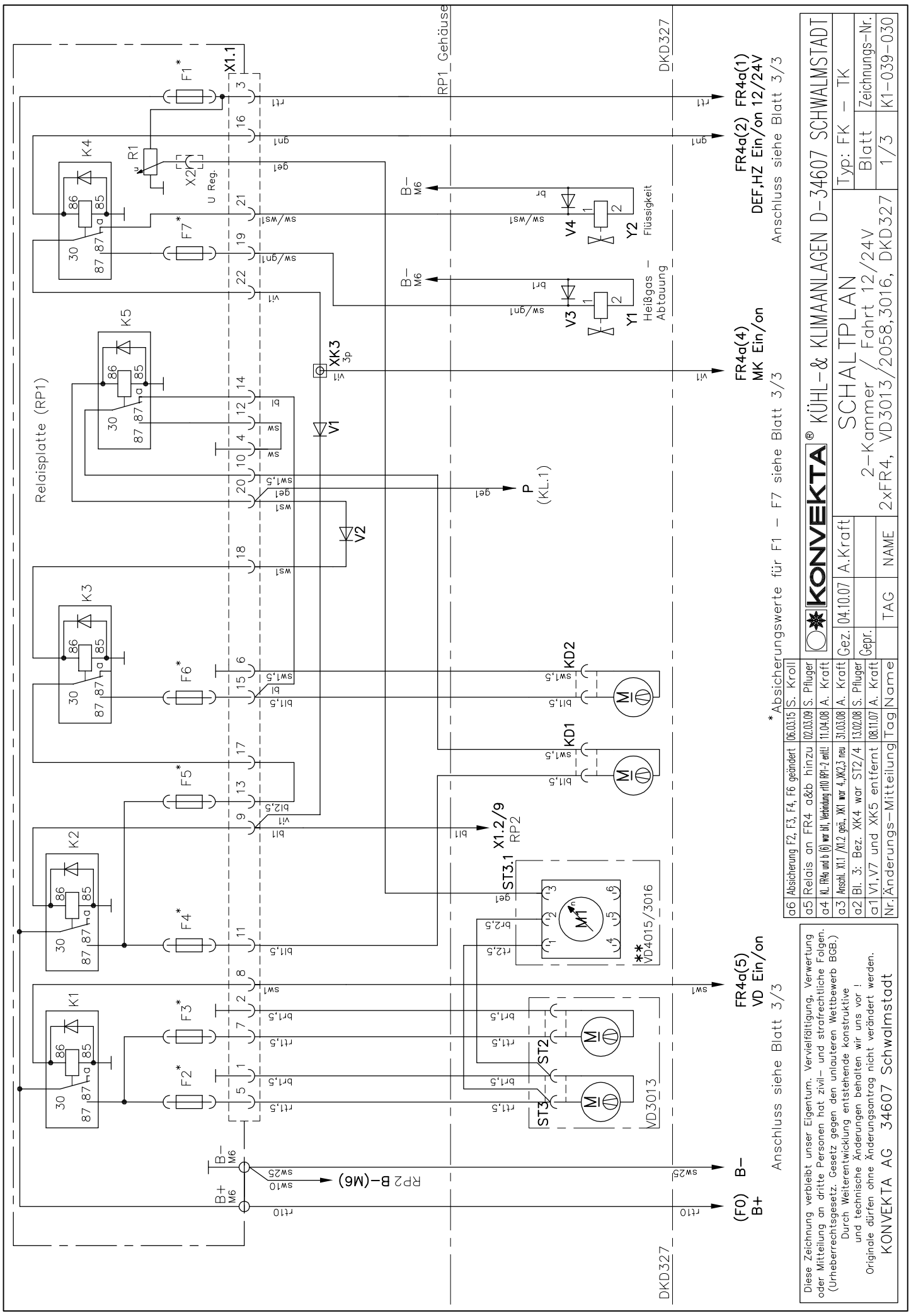
TF 4120 / 6 / 12V

Änderungsmitteilung:

a06: Absicherung F2, F3, F4, F6 geändert

Sicherungsautomaten durch Schmelzsicherungen ersetzt.

06.03.2015



FR4a(5)
VD Ein/on
Anschluss siehe Blatt 3/3

FR4a(4)
MK Ein/on
Anschluss siehe Blatt 3/3

FR4a(2) FR4a(1)
DEF,HZ Ein/on 12/24V
Anschluss siehe Blatt 3/3

* Absicherungswerte für F1 - F7 siehe Blatt 3/3

a06	Absicherung F2, F3, F4, F6 geändert	06.03.15	S. Kroill
a05	Relais an FR4 a&b hinzu	02.03.09	S. Pfluger
a4	KL. RP4 und b (6) war ill., Verbindung f0 RP2 entll	11.04.08	A. Kraft
a3	Anschl. X1.1 /X1.2 geg., X1 war 4, X1.2,3 neu	31.03.08	A. Kraft
a2	Bl. 3: Bez. XK4 war ST2/4	13.02.08	S. Pfluger
a1	V1, V7 und XK5 entfernt	08.11.07	A. Kraft
Nr.	Änderungs-Mitteilung	Tag	Name

Diese Zeichnung verbleibt unser Eigentum. Vervielfältigung, Verwertung oder Mitteilung an dritte Personen hat zivil- und strafrechtliche Folgen. (Urheberrechtsgesetz. Gesetz gegen den unlauteren Wettbewerb BGB.)
Durch Weiterentwicklung entstehende konstruktive und technische Änderungen behalten wir uns vor!
Originale dürfen ohne Änderungsantrag nicht verändert werden.
KONVEKTA AG 34607 Schwalmstadt

KONVEKTA® KÜHL- & KLIMANLAGEN D-34607 SCHWALMSTADT

SCHALTPLAN

2-Kammer / Fahrt 12/24V

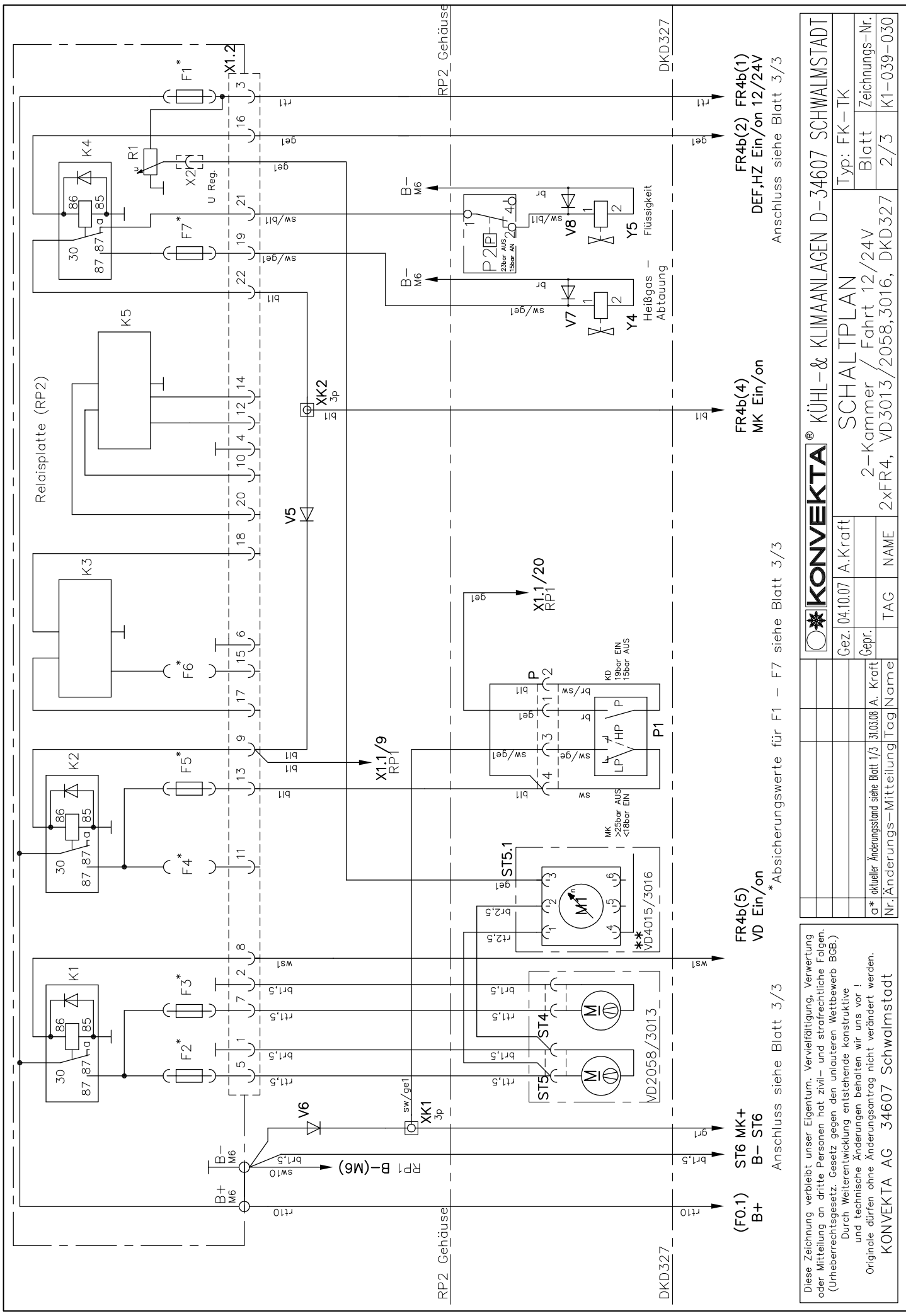
Typ: FK - TK

Blatt Zeichnungs-Nr. 1/3 K1-039-030

Gez. 04.10.07 A. Kraft

Gepr. Name TAG NAME 2xFR4, VD3013/2058,3016, DKD327

DKD327



FR4b(2) FR4b(1)
DEF, HZ Ein/on 12/24V
Anschluss siehe Blatt 3/3

FR4b(4)
MK Ein/on

FR4b(5)
VD Ein/on

* Absicherungswerte für F1 - F7 siehe Blatt 3/3

Anschluss siehe Blatt 3/3

Diese Zeichnung verbleibt unser Eigentum. Vervielfältigung, Verwertung oder Mitteilung an dritte Personen hat zivil- und strafrechtliche Folgen. (Urheberrechtsgesetz. Gesetz gegen den unlauteren Wettbewerb BGB.)
Durch Weiterentwicklung entstehende konstruktive und technische Änderungen behalten wir uns vor!
Originale dürfen ohne Änderungsantrag nicht verändert werden.
KONVEKTA AG 34607 Schwalmstadt

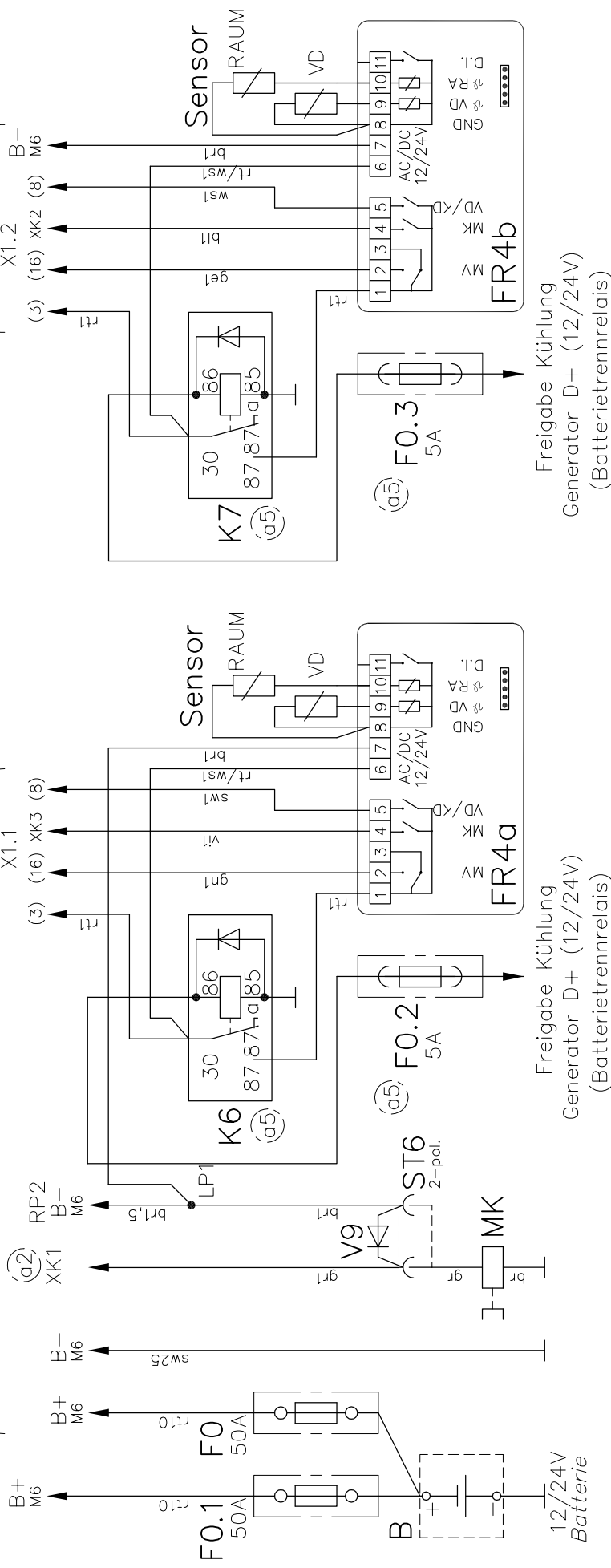
		KÜHL- & KLIMANLAGEN D-34607 SCHWALMSTADT	
		SCHALTPLAN	
Typ: FK-TK	Blatt Zeichnungs-Nr.		
Gez. 04.10.07 A. Kraft	2-Kammer / Fahrt 12/24V		
a* aktueller Änderungsstand siehe Blatt 1/3 31.03.08 A. Kraft	TAG	NAME	2xFR4, VD3013/2058,3016, DKD327
Nr. Änderungs-Mitteilung	Tag	Name	2/3 K1-039-030

DKD327

DKD327

RP1 siehe Blatt 1/3

RP2 siehe Blatt 2/3



RP1		RP2						
Un	F1	F2	F3	F4	F5	F6	F7	
12V	7,5A	15A	15A	15A	15A	7,5A	7,5A	
24V	7,5A	7,5A	7,5A	7,5A	7,5A	7,5A	7,5A	
** 12V	7,5A	25A						
** 24V	7,5A	15A						
	7,5A	15A						

Absicherungswerte für F1 bis F7 bei Nennspannung 12/24V
 ** nur bei VD4015/3016 mit bürstenlosen Gebläsen

Diese Zeichnung verbleibt unser Eigentum. Vervielfältigung, Verwertung oder Mitteilung an dritte Personen hat zivil- und strafrechtliche Folgen. (Urheberrechtsgesetz. Gesetz gegen den unlauteren Wettbewerb BGB.)
 Durch Weiterentwicklung entstehende konstruktive und technische Änderungen behalten wir uns vor!
 Originale dürfen ohne Änderungsantrag nicht verändert werden.
 KONVEKTA AG 34607 Schwalmstadt

KONVEKTA® KÜHL- & KLIMAAANLAGEN D-34607 SCHWALMSTADT

SCHALTPLAN

Typ: FK-TK

Gez. 04.10.07 A. Kraft

2-Kammer / Fahrt 12/24V

Blatt Zeichnungs-Nr. 3/3 K1-039-030

Gepr. 31.03.08 A. Kraft

2xFR4, VD3013/2058,3016, DKD327

Nr. Änderungs-Mitteilung Tag/Name

TAG NAME