

# KONVEKTA

## Thermosysteme

**Anlagenübersicht zum Schaltplan:**

**BK1-039-034  
DKD 327 DUO  
TF 3950 DUO**

**Fahrt / Stand mit FR4, 2 Kondensatorlüfter,  
2 Verdampferlüfter, mit Heißgasabtauung,  
Hubkolbenverdichter 400V**

**TF 4124 / 6 / 12-400V  
TF 4224 / 6 / 12-400V  
TF 3954 / 6 / 12-400V**

**Änderungsmitteilung:**

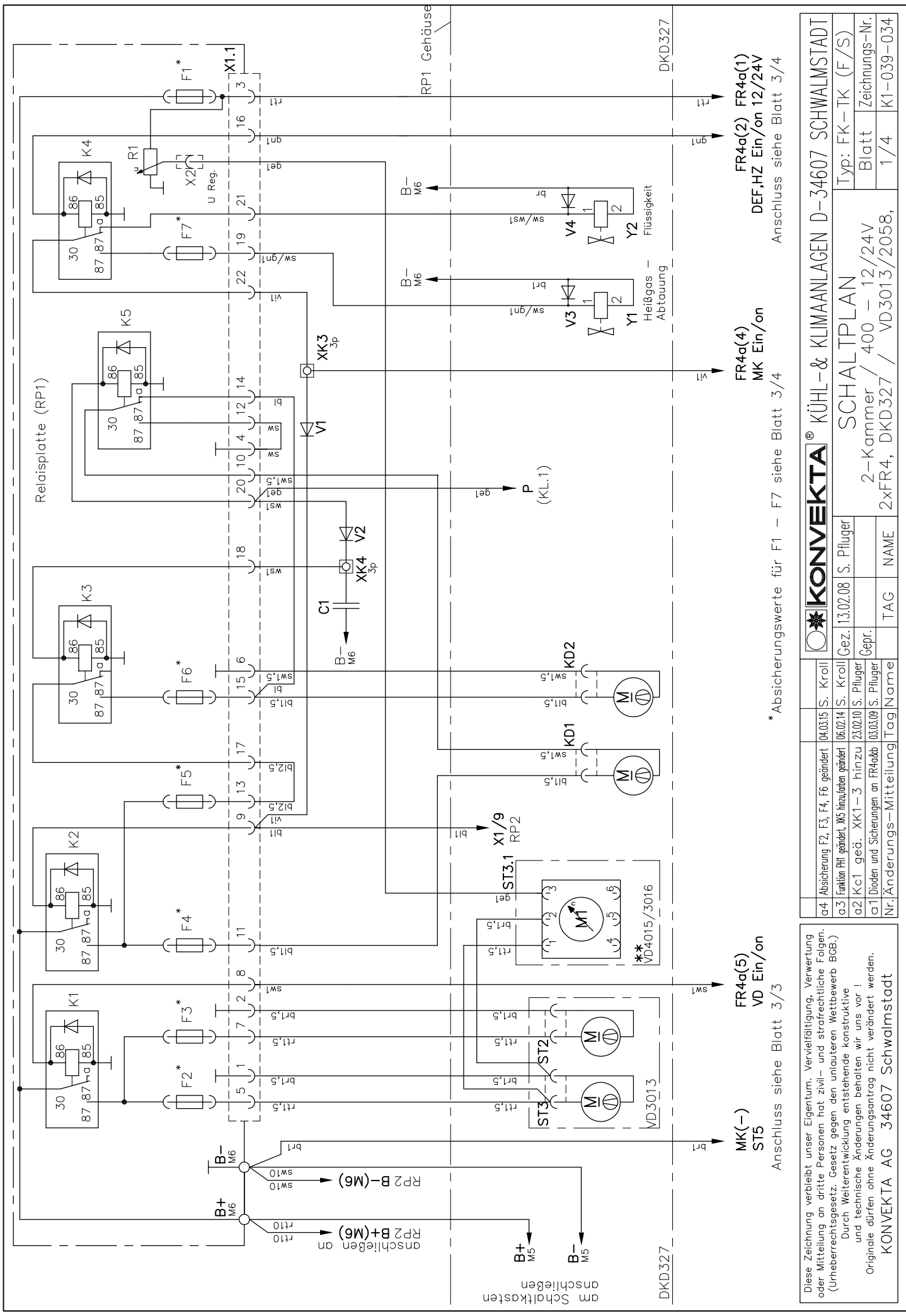
**a03: Funktion Phasenüberwachungsrelais geändert**

**06.02.2014**

**a04: Absicherung F2, F3, F4, F6 geändert**

**04.03.2015**

**Sicherungsautomaten durch Schmelzsicherungen ersetzt.**



FR4a(2) FR4a(1)  
DEF, HZ Ein/on 12/24V

FR4a(4)  
MK Ein/on

FR4a(5)  
VD Ein/on

Anschluss siehe Blatt 3/4

Anschluss siehe Blatt 3/4

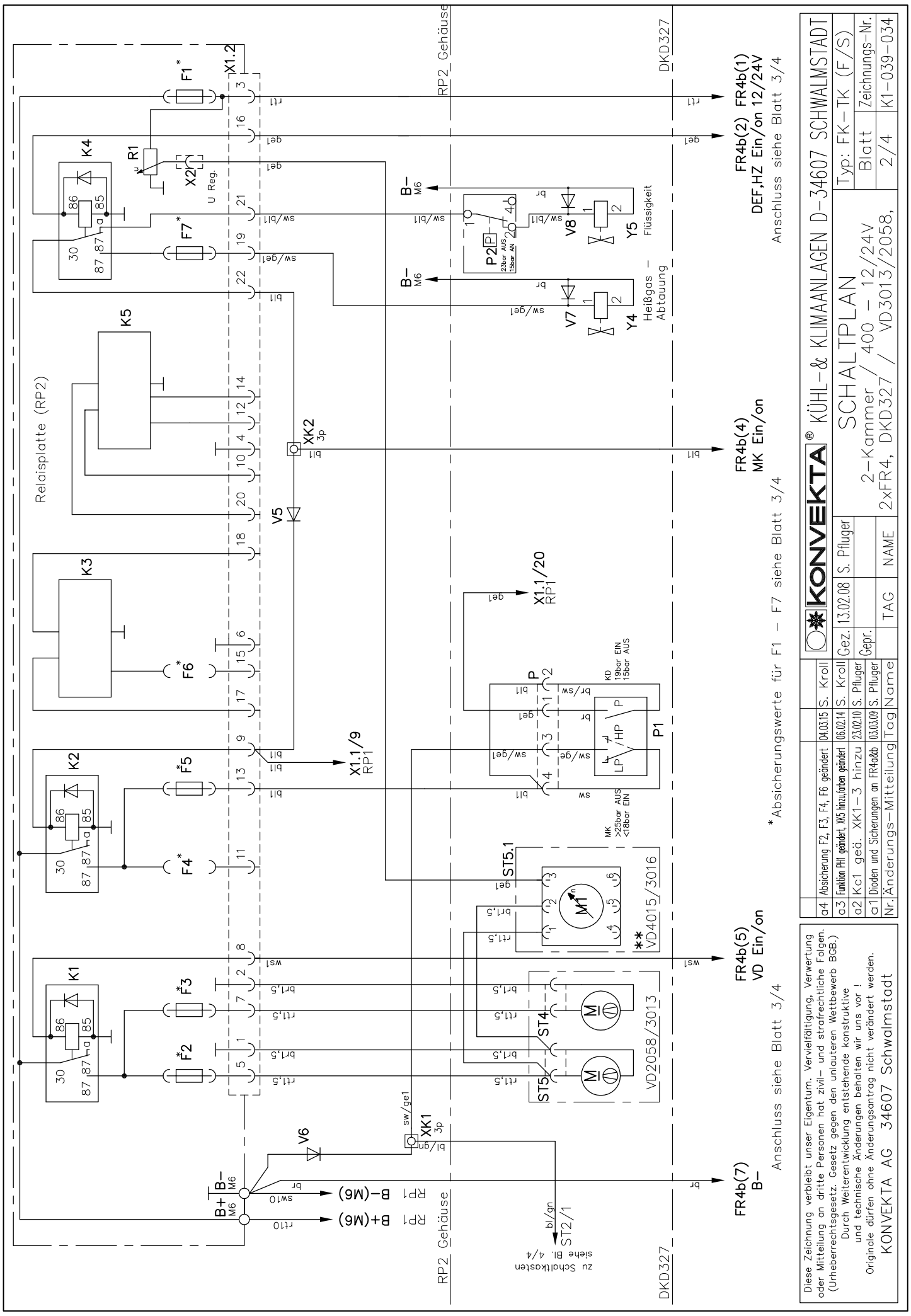
Anschluss siehe Blatt 3/3

		KÜHL- & KLIMANLAGEN D-34607 SCHWALMSTADT	
		SCHALTLPLAN	
Typ: FK-TK (F/S)		Blatt Zeichnungs-Nr.	
2-Kammer / 400 - 12/24V		1/4 K1-039-034	
Gez. 13.02.08 S. Pfluger		2xFR4, DKD327 / VD3013/2058,	
a4 Absicherung F2, F3, F4, F6 geändert 04.03.15 S. Kroll		TAG NAME	
a3 Funktion PH1 geändert, W5 hinzu, Lötplan geändert 06.02.14 S. Kroll		Tag Name	
a2 Kc1 ged. XK1-3 hinzu 23.02.10 S. Pfluger		Tag Name	
a1 Dioden und Sicherungen an FR4a/bb 03.03.09 S. Pfluger		Tag Name	
Nr. Änderungen-Mitteilung		Tag Name	

Diese Zeichnung verbleibt unser Eigentum. Vervielfältigung, Verwertung oder Mitteilung an dritte Personen hat zivil- und strafrechtliche Folgen. (Urheberrechtsgesetz. Gesetz gegen den unlauteren Wettbewerb BGB.)  
Durch Weiterentwicklung entstehende konstruktive und technische Änderungen behalten wir uns vor!  
Originale dürfen ohne Änderungsantrag nicht verändert werden.  
KONVEKTA AG 34607 Schwalmstadt

\* Absicherungswerte für F1 - F7 siehe Blatt 3/4

DKD327



FR4b(2) FR4b(1)  
DEF, HZ Ein/on 12/24V  
Anschluss siehe Blatt 3/4

FR4b(4)  
MK Ein/on  
Anschlusswerte für F1 - F7 siehe Blatt 3/4

FR4b(5)  
VD Ein/on  
Anschluss siehe Blatt 3/4

FR4b(7)  
B-  
Anschluss siehe Blatt 3/4

		<b>KÜHL- &amp; KLIMANLAGEN D-34607 SCHWALMSTADT</b>	
<b>SCHALTPLAN</b>		Typ: FK-TK (F/S)	
2-Kammer / 400 - 12/24V		Blatt Zeichnungs-Nr.	
2xFR4, DKD327 / VD3013/2058,		2/4 K1-039-034	
Gez. 13.02.08 S. Pfluger		Gepr.	
a3 Funktion PH geändert, W5 hinzu, lüben geändert		a2 Kc1 geändert, XK1-3 hinzu	
a4 Absicherung F2, F3, F4, F6 geändert 04.03.15 S. Kroll		a1 Dioden und Sicherungen an FR4a&b	
Nr. Änderungen-Mitteilung		Tag Name	

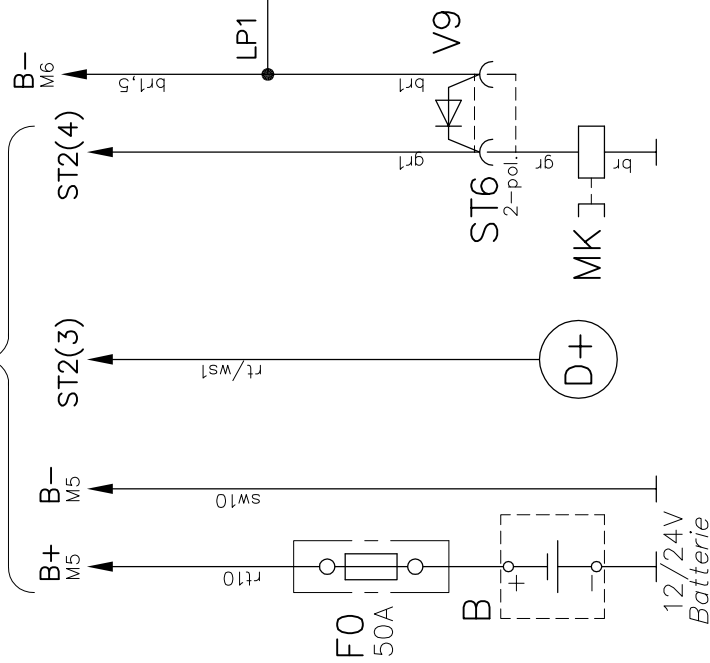
Diese Zeichnung verbleibt unser Eigentum. Vervielfältigung, Verwertung oder Mitteilung an dritte Personen hat zivil- und strafrechtliche Folgen. (Urheberrechtsgesetz. Gesetz gegen den unlauteren Wettbewerb BGB.)  
Durch Weiterentwicklung entstehende konstruktive und technische Änderungen behalten wir uns vor!  
Originale dürfen ohne Änderungsantrag nicht verändert werden.  
KONVEKTA AG 34607 Schwalmstadt

\* Absicherungswerte für F1 - F7 siehe Blatt 3/4

zu Schaltkasten  
siehe Bl. 4/4

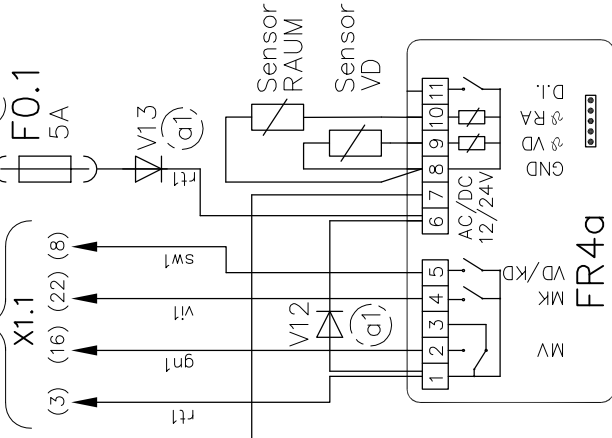
DKD327 DKD327

an Schaltkasten  
siehe Blatt 4/4

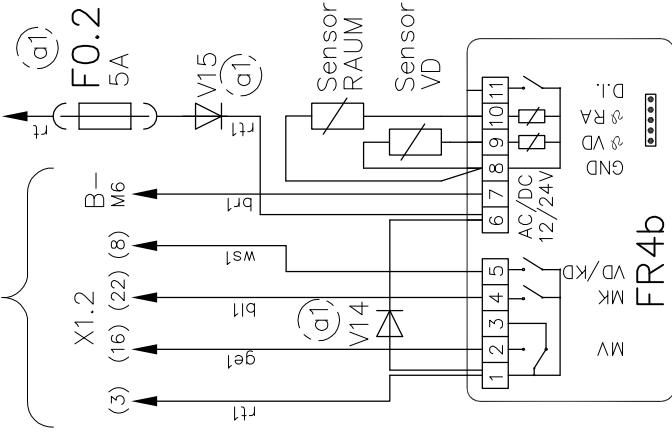


Klemme 30

RP1 siehe Blatt 1/4



RP2 siehe Blatt 2/4 Klemme 30



RP1

Un	F1	F2	F3	F4	F5	F6	F7
12V	7,5A	15A	15A	15A	25A	15A	7,5A
24V	7,5A	7,5A	7,5A	7,5A	25A	7,5A	7,5A
**12V	7,5A	25A		15A	25A	15A	7,5A
**24V	7,5A	15A		7,5A	25A	7,5A	7,5A

RP2

Un	F1	F2	F3	F4	F5	F6	F7
12V	7,5A	15A	15A		7,5A		7,5A
24V	7,5A	7,5A	7,5A		7,5A		7,5A
**12V	7,5A	25A			7,5A		7,5A
**24V	7,5A	15A			7,5A		7,5A

(a4)

Absicherungswerte für F1 bis F7  
bei Nennspannung 12/24V

\*\* nur bei VD4015/3016  
mit bürstenlosen Gebläsen

Diese Zeichnung verbleibt unser Eigentum. Vervielfältigung, Verwertung oder Mitteilung an dritte Personen hat zivil- und strafrechtliche Folgen. (Urheberrechtsgesetz, Gesetz gegen den unlauteren Wettbewerb BGB.)  
Durch Weiterentwicklung entstehende konstruktive und technische Änderungen behalten wir uns vor!  
Originale dürfen ohne Änderungsantrag nicht verändert werden.  
KONVEKTA AG 34607 Schwalmstadt

**KONVEKTA**® KÜHL- & KLIMAAANLAGEN D-34607 SCHWALMSTADT

SCHALTLPLAN

Typ: FK-TK (F/S)

Blatt Zeichnungs-Nr. 3/4 K1-039-034

2-Kammer / 400 - 12/24V

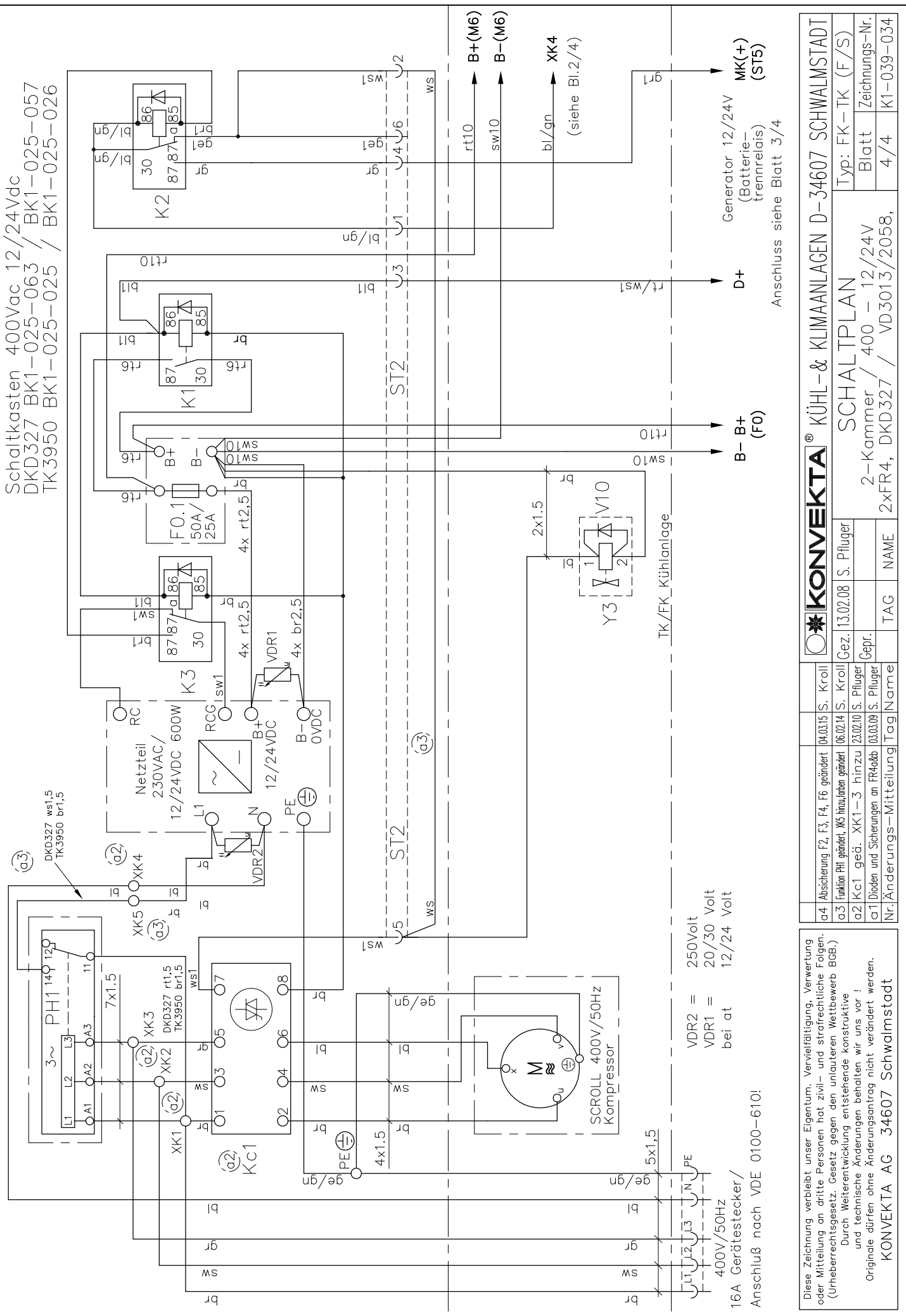
2xFR4, DKD327 / VD3013/2058,

Gez. 13.02.08 S. Pflüger

Gepr. 03.03.09 S. Pflüger

TAG NAME

Schaltkasten 400Vac 12/24Vdc  
 DKD327 BK1-025-063 / BK1-025-057  
 TK3950 BK1-025-025 / BK1-025-026



VDR2 = 250Volt  
 VDR1 = 20/30 Volt  
 bei at 12/24 Volt

16A Gerätestecker/  
 Anschluss nach VDE 0100-610!

Diese Zeichnung verbleibt unser Eigentum. Vervielfältigung, Verwertung oder Mitteilung an dritte Personen hat zivil- und strafrechtliche Folgen. (Urheberrechtsgesetz. Gesetz gegen den unlauteren Wettbewerb BGB.)  
 Durch Weiterentwicklung entstehende konstruktive und technische Änderungen behalten wir uns vor!  
 Originale dürfen ohne Änderungsantrag nicht verändert werden.  
 KONVEKTA AG 34607 Schwalmstadt

<b>KÜHL- &amp; KLIMANLAGEN D-34607 SCHWALMSTADT</b>	
<b>SCHALTPLAN</b>	
Typ: FK-TK (F/S)	Blatt Zeichnungs-Nr. 4/4 K1-039-034
Gez. 13.02.08 S. Pfluger	2-Kammer / 400 - 12/24V
Gepr. 03.03.09 S. Pfluger	2xFR4, DKD327 / VD3013/2058,
Tag	Name

Anschluss siehe Blatt 3/4