



KONVEKTA

Thermosysteme

Anlagenübersicht zum Schaltplan:

BK1-050-029

DKD 514

in Verbindung mit

BK1-050-011 oder BK1-050-014

**Fahrt/Stand mit FR4, 2 Kondensatorlüfter,
2 Verdampferlüfter, mit Heißgasabtauung**

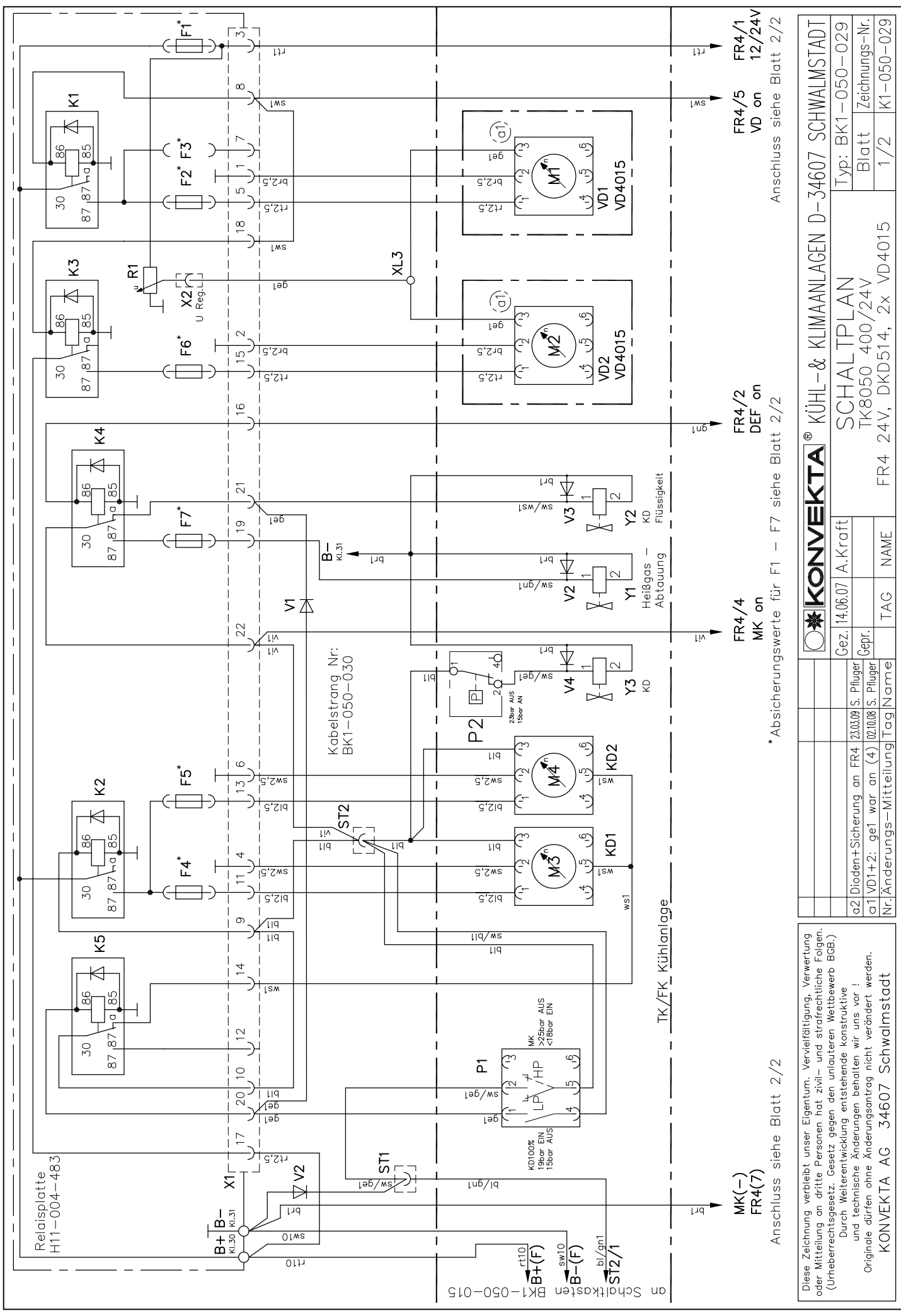
FK 5350 / 4 / 24-400V

FK 6050 / 4 / 24-400V

TK 7050 / 6 / 24-400V

TK 7550 / 6 / 12-400V

TK 8050 / 6 / 24-400V



Relaisplatte
H11-004-483

Kabelstrang Nr.:
BK1-050-030

TK/FK Kühlanlage

MK(-)
FR4(7)

FR4/4
MK on

FR4/2
DEF on

FR4/5
VD on

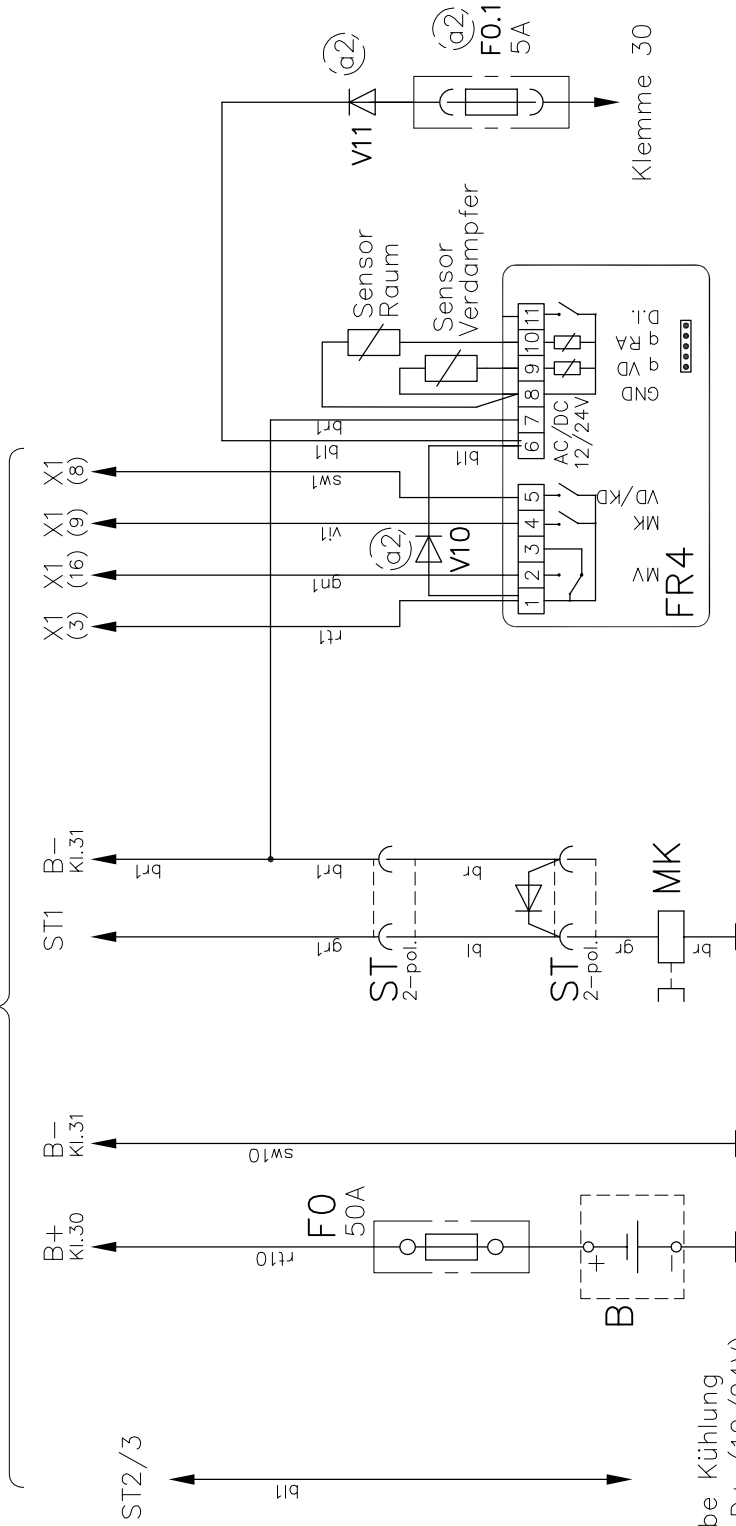
Anschluss siehe Blatt 2/2

Anschluss siehe Blatt 2/2

Diese Zeichnung verbleibt unser Eigentum. Vervielfältigung, Verwertung oder Mitteilung an dritte Personen hat zivil- und strafrechtliche Folgen. (Urheberrechtsgesetz, Gesetz gegen den unlauteren Wettbewerb BGB.)
Durch Weiterentwicklung entstehende konstruktive und technische Änderungen behalten wir uns vor!
Originale dürfen ohne Änderungsantrag nicht verändert werden.
KONVEKTA AG 34607 Schwalmstadt

		KÜHL- & KLIMANLAGEN D-34607 SCHWALMSTADT	
		Typ: BK1-050-029	
Gez. 14.06.07 A.Kraft		SCHALTPLAN	
a2 Dioden+Sicherung an FR4 2303.009 S. Pfluger		Blatt Zeichnungs-Nr.	
a1 VD1+2; ge1 war an (4) 02.10.08 S. Pfluger		1/2 K1-050-029	
Nr. Änderungen-Mitteilung Tag Name		FR4 24V, DKD514, 2x VD4015	
TAG NAME		1/2 K1-050-029	

an Relaisplatte H11-004-483



Freigabe Kühlung
Generator D+ (12/24V)
(Batterietrennrelais) Batterie

U _n	F1	F2	F3	F4	F5	F6	F7
24V	7,5A	15A		10A	10A	15A	7,5A

Absicherungswerte für F1 bis F7
bei Nennspannung 24V

Diese Zeichnung verbleibt unser Eigentum. Vervielfältigung, Verwertung oder Mitteilung an dritte Personen hat zivil- und strafrechtliche Folgen. (Urheberrechtsgesetz, Gesetz gegen den unlauteren Wettbewerb BGB.)
Durch Weiterentwicklung entstehende konstruktive und technische Änderungen behalten wir uns vor!
Originale dürfen ohne Änderungsantrag nicht verändert werden.
KONVEKTA AG 34607 Schwalmstadt

		KÜHL- & KLIMAANLAGEN D-34607 SCHWALMSTADT	
		SCHALTPLAN	
Gez.	14.06.07	A.Kraft	Typ: BK1-050-029
Gepf.			Blatt Zeichnungs-Nr.
Nr. Änderungs-Mitteilung	Tag	NAME	2/2 K1-050-029
		FR4	24V, DKD514, 2x VD4015
		TK8050 400/24V	